

ZL|SB-EMC

gerilme azaltma plakalarına ekranlama sacları



RoHS
compliant



Made in
Germany

Ürün grubu 3 deki gerilme azaltma plakalarına takılan ekranlama sacı ile blendaja bağlı arızalar yönlendirilir.

ZL gerilmeyi azaltma plakasına, uygun yönlendirme sacı takılır, sac ekran ile teması sağlar ve böylelikle ekran ve nötr arasında düşük ohmlu bağlantı oluşur.

ZL gerilmeyi azaltma plakaları bu ürüne dahil değil, ayrı sipariş verilmesi gerekmektedir.

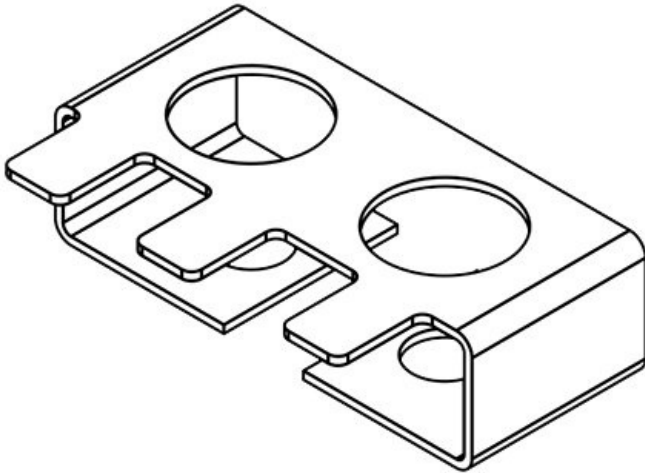
Teknik datalar

Malzeme	Paslanmaz Çelik
Montaj şekli	Civata

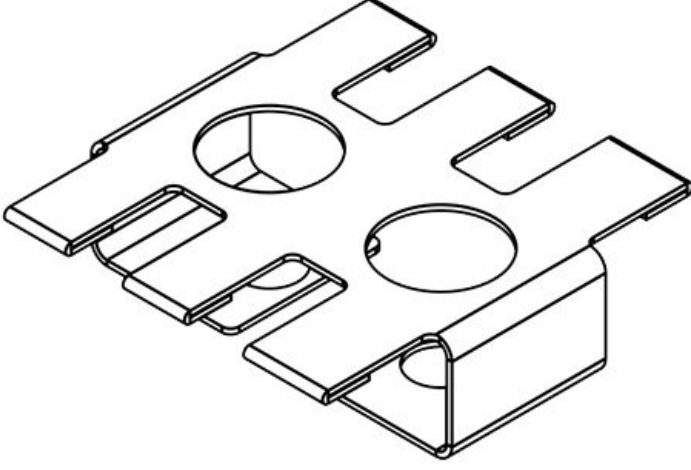
Avantajlar

Ürün tipleri ve boyutları

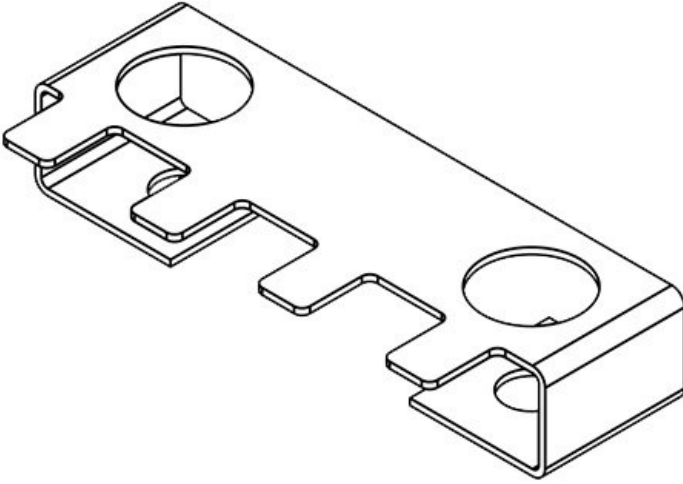
ZL 39|SB-EMC-1



Sipariş No.	36322	Yükseklik	12 mm
EAN	4251269302	Çivata delik adetleri	2
Paket içi miktarı	541	Civata delik çapları	6,5 mm
Kablo adet sayısı	10	Diş adetleri	3
Uzunluk L1	42 mm		
Uzunluk L2	19,5 mm		
Genişlik	26 mm		



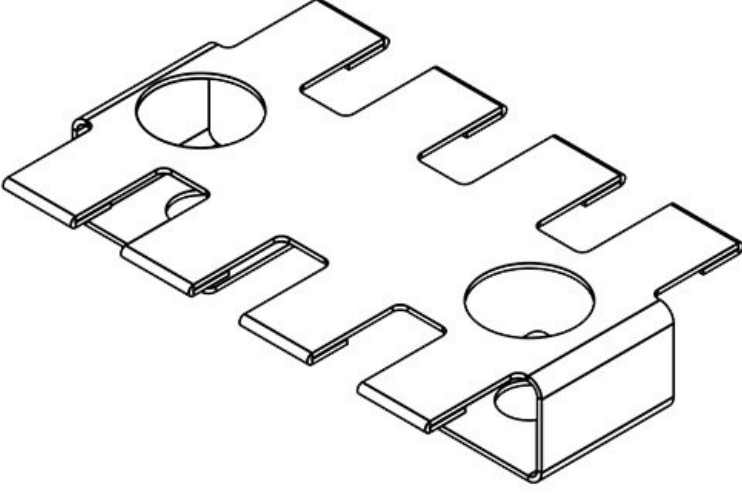
Sipariş No.	37150	Yükseklik	12 mm
EAN	4251269305	Çivata delik adetleri	2
	221	Civata delik çapları	6,5 mm
Paket içi miktarı	10	Diş adetleri	3
Kablo adet sayısı	3		
Uzunluk L1	42 mm		
Uzunluk L2	19,5 mm		
Genişlik	42,1 mm		



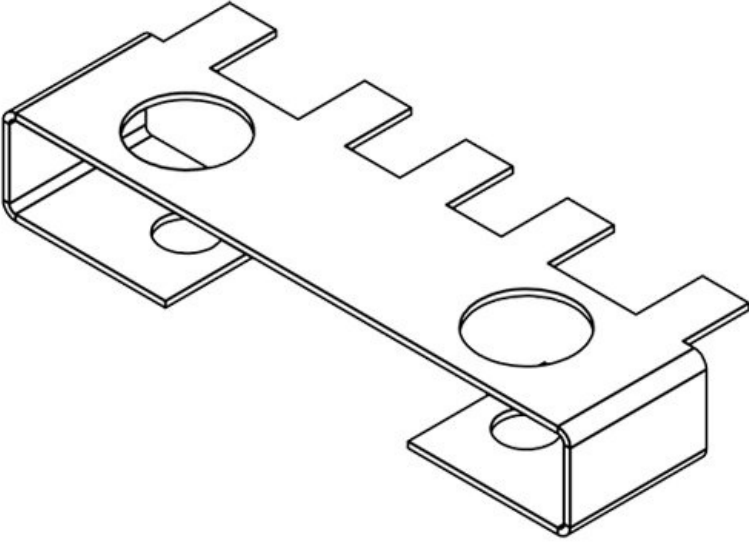
Sipariş No.	36328	Yükseklik	12 mm
EAN	4251269302	Çivata delik adetleri	2
	572	Civata delik çapları	6,5 mm
Paket içi miktarı	10	Diş adetleri	4
Kablo adet sayısı	4		
Uzunluk L1	64 mm		
Uzunluk L2	43,5 mm		
Genişlik	26 mm		

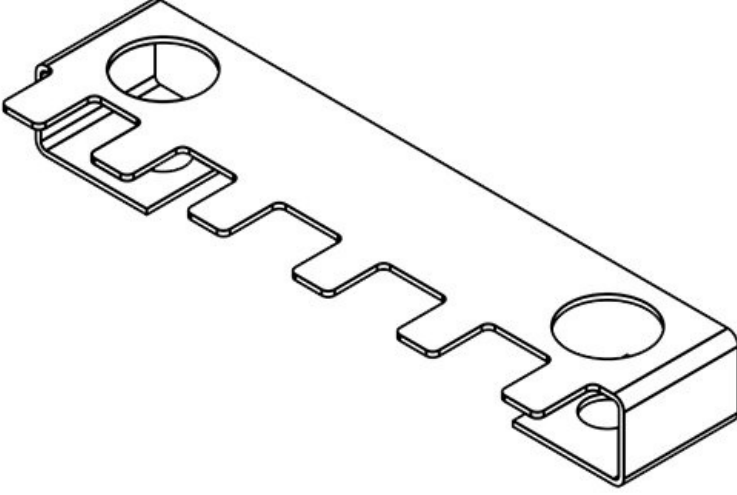
ZL 60|SB-EMC-2

Sipariş No.	37152	Yükseklik	12 mm
EAN	4251269305238	Çivata delik adetleri	2
Paket içi miktarı	10	Çivata delik çapları	6,5 mm
Kablo adet sayısı	4	Diş adetleri	4
Uzunluk L1	64 mm		
Uzunluk L2	43,5 mm		
Genişlik	42,1 mm		

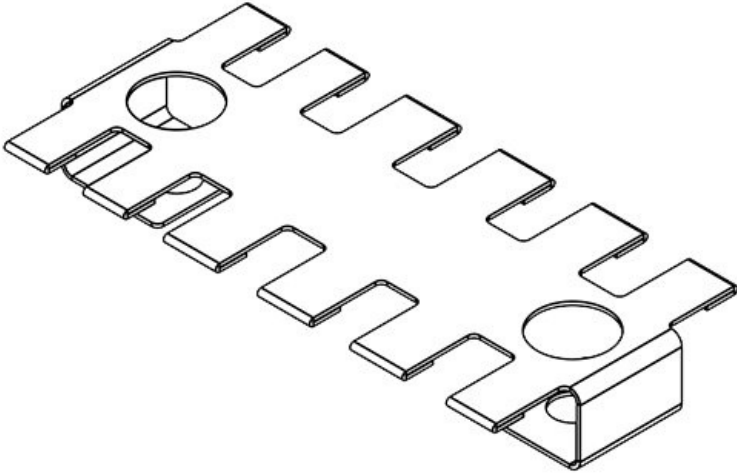
**ZL 70|SB-EMC-1**

Sipariş No.	36323	Yükseklik	12 mm
EAN	4251269332845	Çivata delik adetleri	2
Paket içi miktarı	10	Çivata delik çapları	6,5 mm
Kablo adet sayısı	5	Diş adetleri	5
Uzunluk L1	72,7 mm		
Uzunluk L2	43,5 mm		
Genişlik	26 mm		





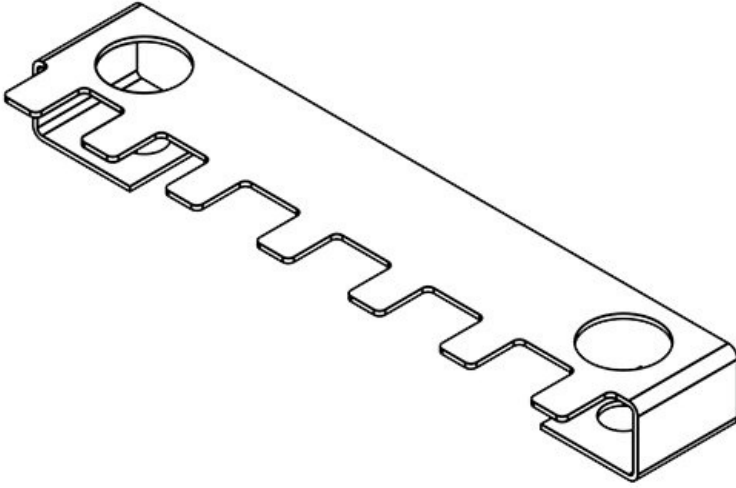
Sipariş No.	36324	Yükseklik	12 mm
EAN	4251269302	Çivata delik adetleri	2
Paket içi miktarı	558	Civata delik çapları	6,5 mm
Kablo adet sayısı	10	Diş adetleri	6
Uzunluk L1	90 mm		
Uzunluk L2	68 mm		
Genişlik	26 mm		



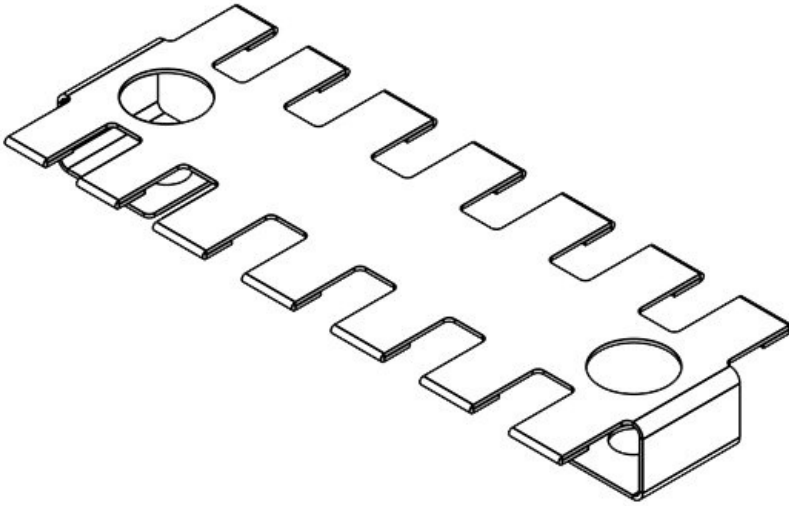
Sipariş No.	37154	Yükseklik	12 mm
EAN	4251269305	Çivata delik adetleri	2
Paket içi miktarı	245	Civata delik çapları	6,5 mm
Kablo adet sayısı	6	Diş adetleri	6
Uzunluk L1	90 mm		
Uzunluk L2	68 mm		
Genişlik	42,1 mm		

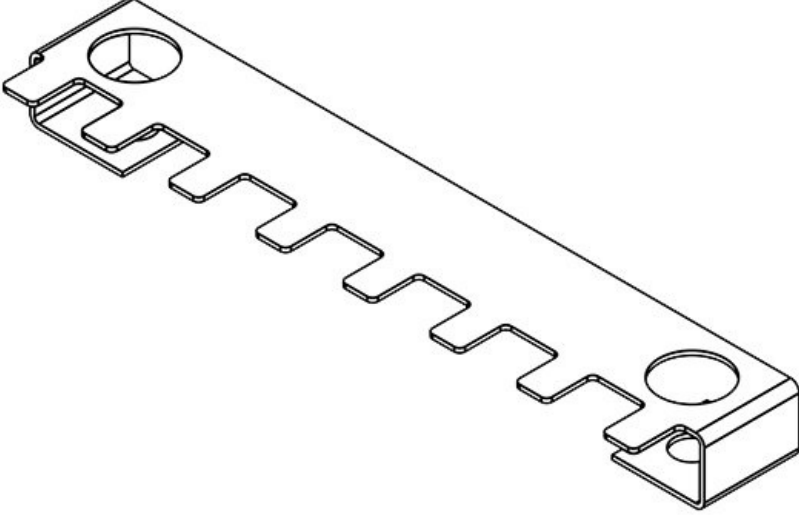
ZL 103|SB-EMC-1

Sipariş No.	36332	Yükseklik	12 mm
EAN	4251269302	Çivata delik adetleri	2
Paket içi miktarı	10	Çivata delik çapları	6,5 mm
Kablo adet sayısı	7	Diş adetleri	7
Uzunluk L1	106 mm		
Uzunluk L2	84 mm		
Genişlik	26 mm		

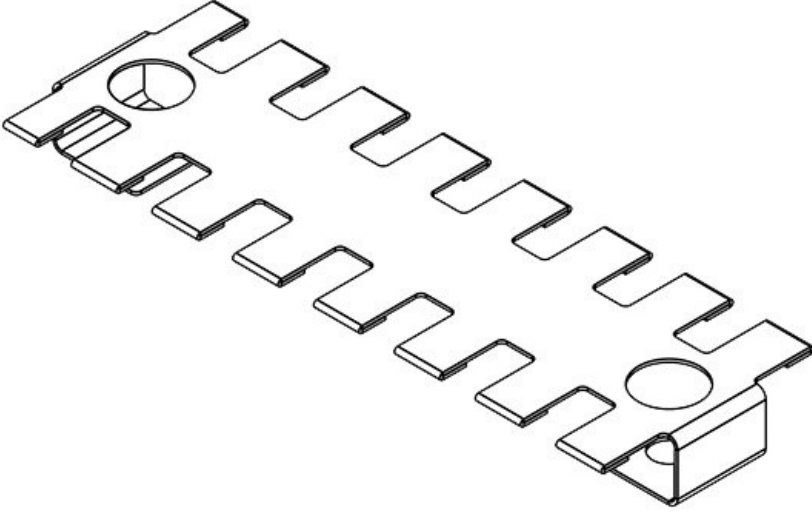
**ZL 103|SB-EMC-2**

Sipariş No.	37156	Yükseklik	12 mm
EAN	4251269305	Çivata delik adetleri	2
Paket içi miktarı	10	Çivata delik çapları	6,5 mm
Kablo adet sayısı	7	Diş adetleri	7
Uzunluk L1	106 mm		
Uzunluk L2	84 mm		
Genişlik	42,1 mm		





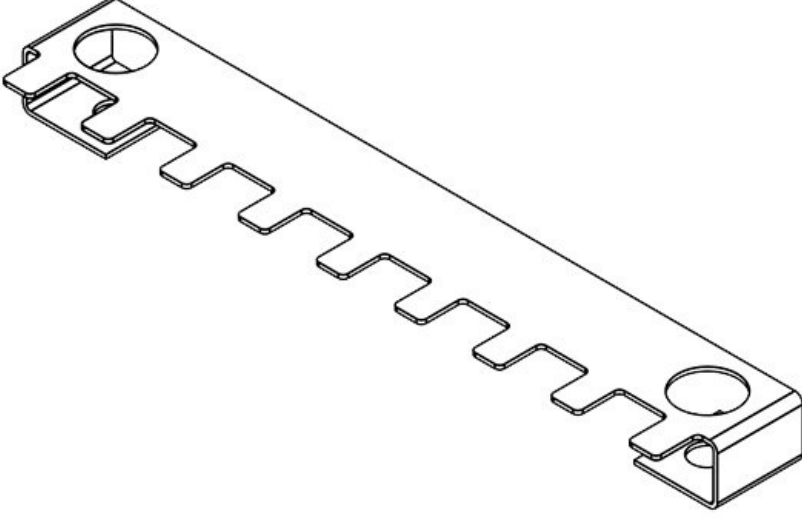
Sipariş No.	36330	Yükseklik	12 mm
EAN	4251269302	Çivata delik adetleri	2
	589	Civata delik çapları	6,5 mm
Paket içi miktarı	10	Diş adetleri	8
Kablo adet sayısı	8		
Uzunluk L1	124 mm		
Uzunluk L2	102,5 mm		
Genişlik	26 mm		



Sipariş No.	37158	Yükseklik	12 mm
EAN	4251269305	Çivata delik adetleri	2
	269	Civata delik çapları	6,5 mm
Paket içi miktarı	10	Diş adetleri	8
Kablo adet sayısı	8		
Uzunluk L1	124 mm		
Uzunluk L2	102,5 mm		
Genişlik	42,1 mm		

ZL 140|SB-EMC-1

Sipariş No.	36326	Yükseklik	12 mm
EAN	4251269302565	Çivata delik adetleri	2
Paket içi miktarı	10	Çivata delik çapları	6,5 mm
Kablo adet sayısı	9	Diş adetleri	9
Uzunluk L1	142 mm		
Uzunluk L2	121 mm		
Genişlik	26 mm		

**ZL 140|SB-EMC-2**

Sipariş No.	37159	Yükseklik	12 mm
EAN	4251269305276	Çivata delik adetleri	2
Paket içi miktarı	10	Çivata delik çapları	6,5 mm
Kablo adet sayısı	9	Diş adetleri	9
Uzunluk L1	142 mm		
Uzunluk L2	121 mm		
Genişlik	42,1 mm		

